

Рекомендации по эксплуатации

1. Мебель рекомендуется эксплуатировать в проветриваемом, сухом помещении с температурой воздуха не ниже 10С и относительной влажностью не более 70%.
2. Мебель, транспортируемую в условиях минусовой температуры, при установке в помещении следует немедленно протереть сухой мягкой тканью как снаружи, так и внутри.
3. Мебель должна быть защищена от прямого попадания солнечных лучей, не должна размещаться вблизи отопительных приборов, сырых и холодных стен. Поверхность деталей мебели оберегать от попадания влаги, щелочей, ацетона, спирта и кислот, а также от механических повреждений. На поверхность мебели не следует ставить горячие предметы. При случайном попадании жидкости мебель немедленно протереть мягкой тканью. Удалять пыль с поверхности, облицованной специальными пленками, следует сухой мягкой тканью.
4. Зеркала и стекла рекомендуется чистить любыми средствами, предназначенными для этих целей.
5. В мебели, имеющей крепление болтами, винтами, шурупами, при ослаблении соединений, необходимо периодически подтягивать все крепёжные элементы.

При правильной эксплуатации изделия срок службы составляет 10 лет.

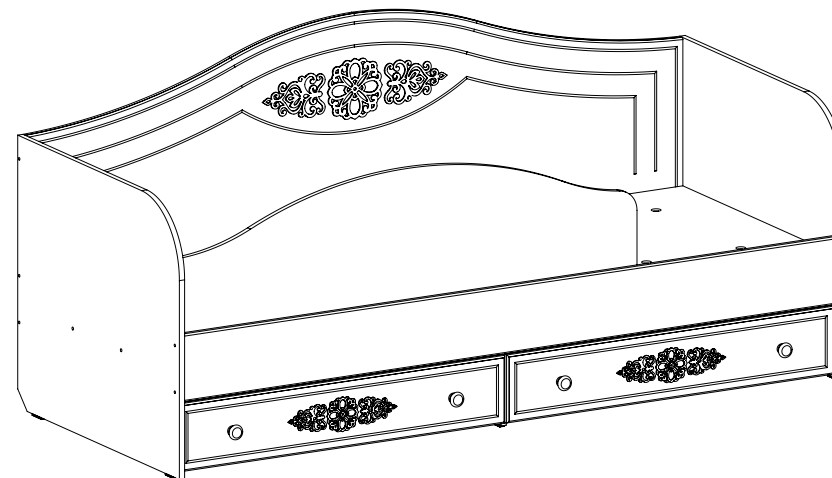
Внимание!

В случае обнаружения производственных дефектов обратитесь к продавцу с гарантийным талоном, заполненным по месту приобретения изделия. Гарантийный талон выписывается отдельным документом и заполняется продавцом на момент продажи изделия.

К сведению покупателя

Предприятие оставляет за собой право вносить изменения в конструктивные элементы мебели на основе внедрения передовых технологий, улучшающих качество выпускаемой продукции.

ИНСТРУКЦИЯ ПО СБОРКЕ И ЭКСПЛУАТАЦИИ



Мебель бытовая "Ассоль"

Кровать АС-10

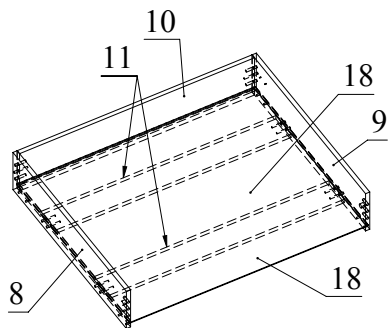
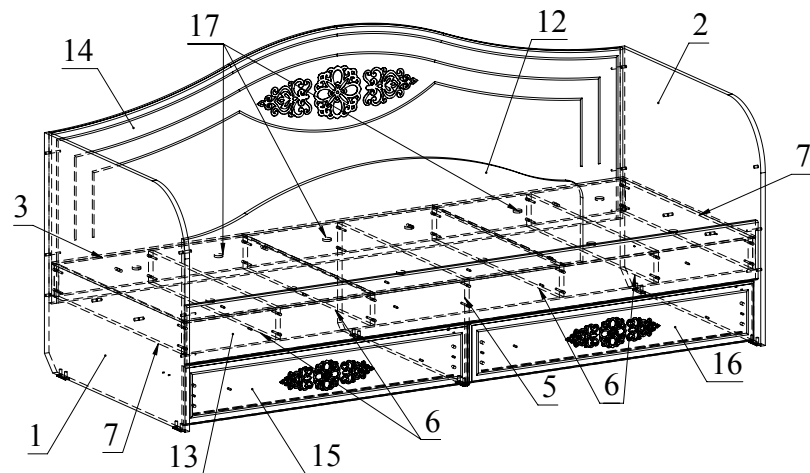
ГОСТ 19917-2014

Габаритные размеры в мм,
2038x855x950

(длина; ширина; высота)

ГОСТ 16371-2014

Рекомендуемый габаритный размер матраса, мм 2000x800x160



№	Ширина	Длина	Кол.
1	855	745	1
2	855	745	1
3	100	2006	1
4	100	2006	1
5	333	773	1
6	100	774	4
7	100	774	2
8	174	750	2
9	174	750	2
10	174	897	2
11	100	897	4
12	410	1400	1
13	186	2006	1
14	738	2006	1
15	186	998	1
16	186	998	1
17	669	806	3
18	911	748	2

№	Рис.	Наименование	Кол.
1		Шпилька минификса	4
2		Головка минификса	4
3		Заглушка минификса	4
4		Конфирмат 7x50	58
5		Заглушка конфирматная	30
6		Ключ конфирматный	1
7		Шкант	17
8		Ролик ящика для постели	8
9		Ролик стационарный h32	8
10		Стяжка винтовая М6	8
11		Ручка арабика	4
12		Подпятник	6
13		Шуруп 4x30	9
14		Винт М5х10,5	16
15		Шуруп 3,5х16	16
16		Шуруп 4х40	4
17		Заглушка-пробка d8	2

Рекомендованный порядок сборки изделия

1. Подготовьте детали к сборке. Вкрутите шпильки минификс в детали 15 и 16 (Рис. 1). Затем вставьте головки минификс и шканты в детали 8, 9, 10 (Рис. 2). Установите с помощью шурупов 3,5х16 ролики стационарные h32 на деталях 1, 2, 5. Вбейте подпятники в детали 1,2,5.
2. Соедините детали 5, 6, 7 с деталями 3 и 4 с помощью конфирматов согласно схеме (Рис. 3).
3. Соедините деталь 14 с деталью 3 с помощью стяжек винтовых М6. Затем соедините деталь 13 с деталью 4 с помощью шурупов 4х30. После этого соедините детали 1 и 2 с деталями 7 с помощью стяжек винтовых М6, а с деталями 13 и 14 с помощью конфирматов (Рис. 4).
4. Соберите ящики. Соедините детали 8,9 и 10,11 с помощью конфирматов и шкантов. Затем вставьте деталь 18 в пазы деталей 8, 9, 10. Соедините деталь 15(16) с деталями 8 и 9 и затяните головки минификс. С помощью шурупов 4х40 закрепите ручки на детали 15(16) (Рис. 5).
5. Установите ролики стационарные h32 на деталях 8 и 9 с помощью шурупов 3,5х16. Установите ролики ящика для постели на деталях 8 и 9 с помощью винтов М5х10,5 (Рис. 6).
6. Вставьте детали 17 в каркас кровати. Вставьте заглушки конфирматов и минификс (Рис. 7).
7. При необходимости установите борт. Для этого вставьте шкант в торцевое отверстие детали 12. Соедините деталь 12 с деталью 1 или 2 и прикрепите ее к детали 13 шурупами 4х30 мм. В неиспользуемые отверстия под шкант в деталях 1 или 2 вставьте заглушку-пробку d8 (Рис. 8).

Рис.1

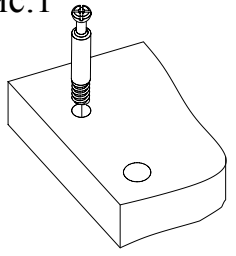


Рис.2

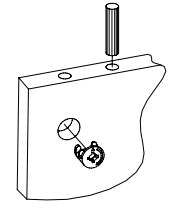


Рис.3

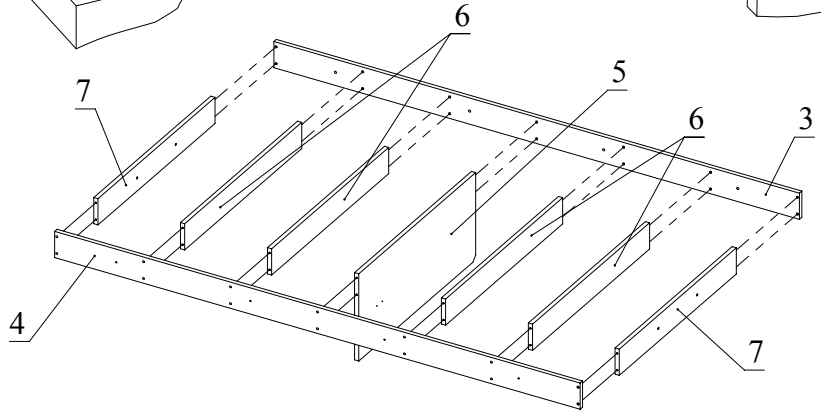


Рис.4

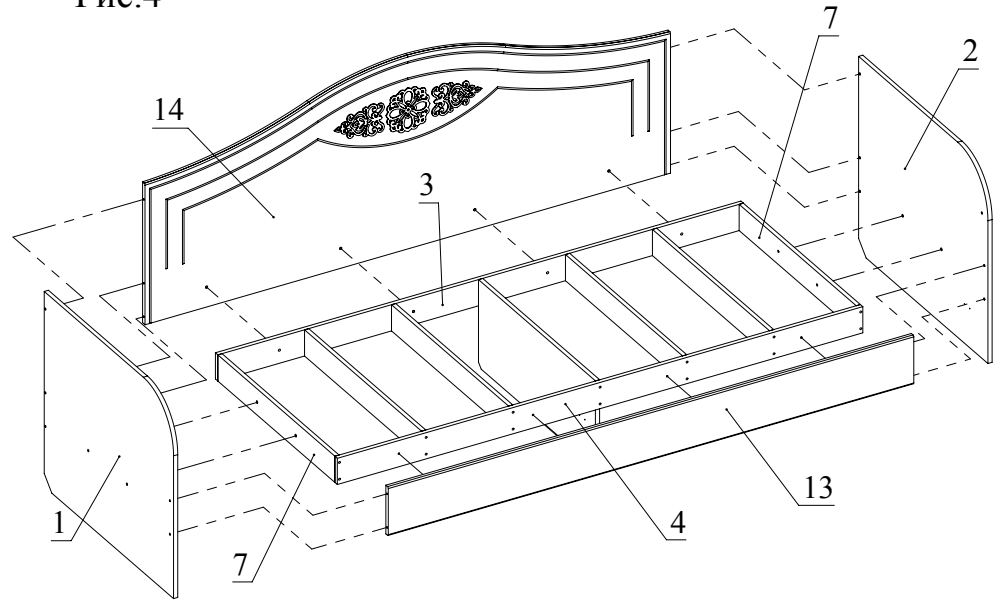


Рис.5

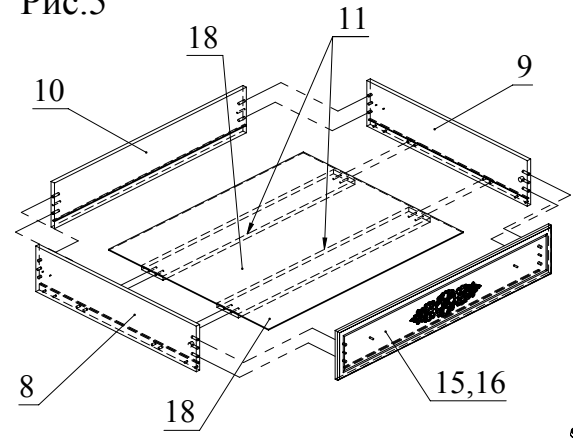


Рис.6

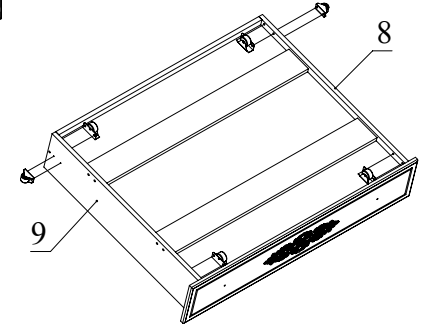


Рис.7

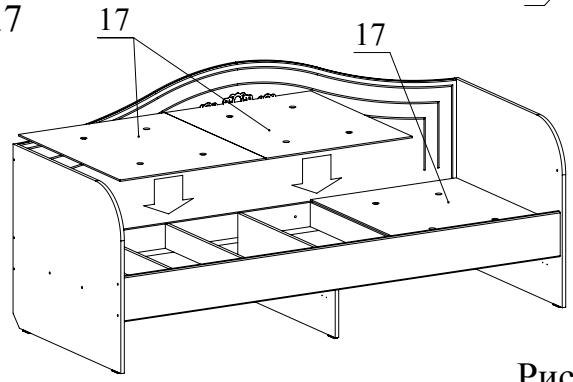


Рис.8

